

## P2300 Volautomatische wikkelaar

De P2300 is een volautomatische draaiarm wikkelmachine met als eigenschap dat de draaiarm, voorzien van een powered presstretch foliewagen, rond de pallet draait zonder dat dit van invloed is op de palletbelading. Het hoofdframe is opgebouwd uit een robuust frame en verzorgt een stabiele ophanging van de draaiarm. De wikkelaar wordt standaard voorzien van 10 wikkelprogramma's waarin alle snelheden, voorrekpercentages, onder- en bovenwikkelingen op iedere positie op de pallet ingesteld kunnen worden.

### Slootweg

Slootweg, marktleider in de Horticultuur en Substraten industrie.

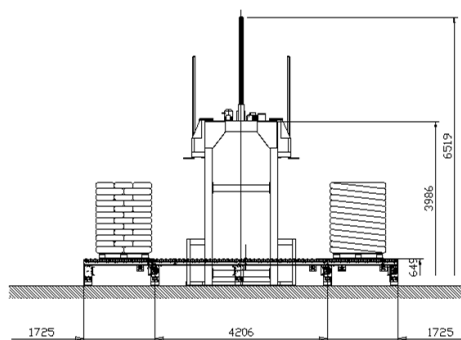
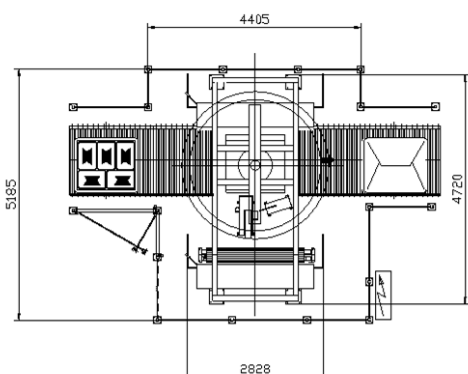
Wij zijn producent en leverancier van betrouwbare computer-gestuurde meng- en zeef-installaties, brekers, molens en hightech verpakkingssystemen.

De installaties vinden wereldwijd hun toepassing in de substraten industrie, bouwstoffen industrie en de recycling industrie.

Het project management is klantgericht en resulteert altijd in een oplossing die past bij de behoefte van de klant en voldoet aan de vereiste normeringen.

Ons werkgebied en kennis van producten en regelgeving is mondiaal.

# P2300 Volautomatische wikkelaar



De pallets dienen altijd in dezelfde lijn te staan met seal/snij unit

<b>Draaiarm snelheid</b>	20 rpm
<b>Palletafmetingen</b>	800x1200 en 1000x1200 en 1100x1300
<b>Pallet hoogte</b>	Max. 2400 mm (incl. pallet) Min. 400 mm
<b>Baanhoogte</b>	450 mm
<b>Baansnelheid</b>	15 m/min
<b>Folierol (wikkelfolie) specificaties</b>	Max. Diameter 260 mm, kerndiameter 76 mm, hoogte 500 mm, folie dikte 17-30 micron
<b>Isolatie</b>	Besturingskast en bekabeling = IP 55
<b>Voeding spanning</b>	400 V. 50 Hz 3 fasen nul en aarde
<b>Opgenomen vermogen</b>	4.5 kW
<b>Perslucht druk</b>	6 Bar droge lucht
<b>Gewicht</b>	Ca. 1600 kg
<b>Capaciteit</b>	60 pallets per uur bij 12 wikkelingen
<b>Kleur</b>	Vrij te kiezen
<b>Omgevingscondities</b>	Temperatuur: min. 5° /max. 40°
<b>Luchtvochtigheid (condensvrij)</b>	30-80%



Slootweg Machinefabriek B.V.  
J.C. Beetslaan 167  
2131 AL Hoofddorp  
T +31 (0)23 5689070  
E info@slootweg.com  
[www.slootweg.com](http://www.slootweg.com)

