



T2 Verpakkingsmachine

Deze volautomatische verpakkingsmachine is geschikt voor het maken van o.a. kussen- en zijvouwzakken uit polyethyleen filmrollen. De doseerband verzorgt een variabele dosering op basis van volume. Door een keuze uit verschillende uitvoeringen van de doseerband is een grote verscheidenheid aan materialen nauwkeurig te doseren. Door het continue folietransport, wordt een hoge productiecapaciteit bereikt. Met een besturingssysteem werkend onder Windows™ is de verpakkingsmachine zeer gebruiksvriendelijk.

Slootweg

Slootweg, marktleider in de Horticultuur en Substraten industrie.

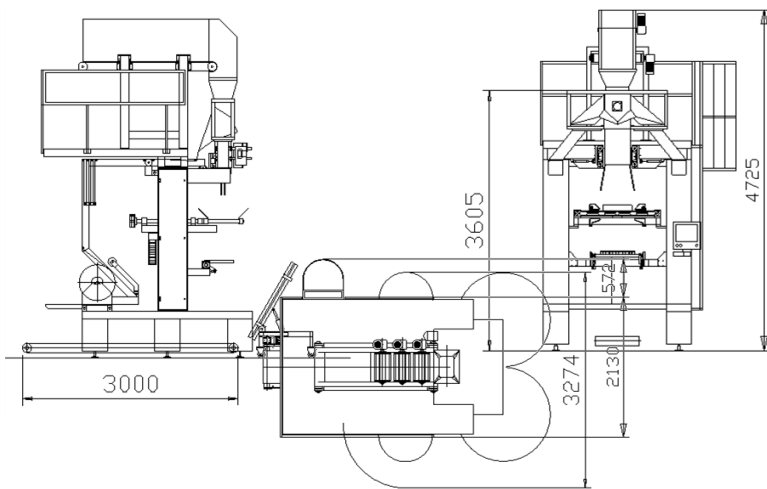
Wij zijn producent en leverancier van betrouwbare computer-gestuurde meng- en zeef-installaties, brekers, molens en hightech verpakkingssystemen.

De installaties vinden wereldwijd hun toepassing in de substraten industrie, bouwstoffen industrie en de recycling industrie.

Het project management is klantgericht en resulteert altijd in een oplossing die past bij de behoefte van de klant en voldoet aan de vereiste normeringen.

Ons werkgebied en kennis van producten en regelgeving is mondiaal.

T2 verpakkingsmachine



Power Specificaties

Werkdruk 6 bar

Luchtverbruik 950 nitr./min

Elektrisch vermogen 5 kW

Spanning 400 V + N + 0 50 HZ
460 V + N + 0 60 HZ

Stuurstroom 24 Volt

Capaciteit 5 liter = 32 zkn/min 50 liter = 20 zkn/min
10 liter = 28 zkn/min 80 liter = 16 zkn/min
20 liter = 25 zkn/min 130 liter = 8 zkn/min

Zakbreedte Max. 700 mm

Zaklengte Max. 1300 mm

Vulgewicht 5-120 liter

Vormzakken Kussen en zijvouw

Besturingssysteem Industriële PC bediening d.m.v. touchscreen



Slootweg Machinefabriek B.V.

J.C. Beetslaan 167

2131 AL Hoofddorp

T +31 (0)23 5689070

E info@slootweg.com

www.slootweg.com

