



Banddosering voor toeslagstoffen

Deze banddosering voor toeslagstoffen is uitermate geschikt voor het met hoge capaciteit doseren van moeilijk lopende producten zoals poeder- en korrelvormig materiaal. De dosering is gebaseerd op het principe "LOSS IN WEIGHT". De roestvrijstalen voorraadtrechter heeft een inhoud van 580 liter en kan worden vergroot naar 900 liter. Het systeem is voorzien van vier loadcellen die elektronisch wegen en controleren mogelijk maken. De opbrengst wordt bepaald door de instelling van de schuifhoogte en de frequentie gestuurde aandrijving.

Slootweg

Slootweg, marktleider in de Horticultuur en Substraten industrie.

Wij zijn producent en leverancier van betrouwbare computer-gestuurde meng- en zeef-installaties, brekers, molens en hightech verpakkingssystemen.

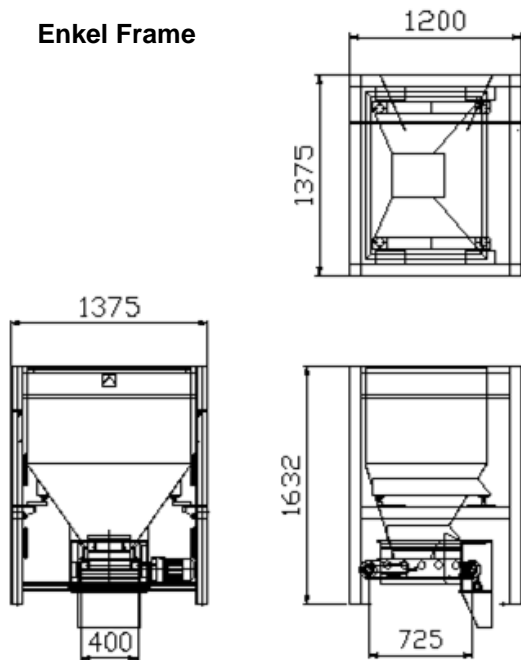
De installaties vinden wereldwijd hun toepassing in de substraten industrie, bouwstoffen industrie en de recycling industrie.

Het project management is klantgericht en resulteert altijd in een oplossing die past bij de behoefte van de klant en voldoet aan de vereiste normeringen.

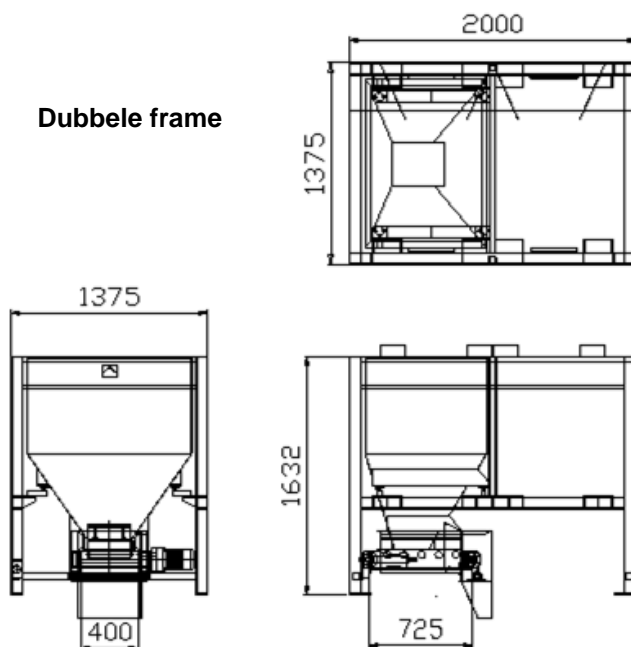
Ons werkgebied en kennis van producten en regelgeving is mondiaal.

Banddosering voor toeslagstoffen

Enkel Frame



Dubbele frame



Slootweg Machinefabriek B.V.
J.C. Beetslaan 167
2131 AL Hoofddorp
T +31 (0)23 5689070
E info@slootweg.com
www.slootweg.com

