



Bandmenger

Voor het “Online” mengen van de verschillende veensoorten tot een homogeen eindproduct, is deze radiale bandmenger ontwikkeld. De intensieve menging vindt plaats tussen de twee woelersassen. Hierbij zorgt de eerste woeleras voor het opwerpen van het materiaal, terwijl de tweede as, met de spiraal geplaatste tanden (voor een gelijkmatige menging), het materiaal met grote snelheid tussen de onderliggende band omwoeld. Voorwaarde bij het “Online” mengen, is de gelijktijdige afgifte van de toevoerbunkers.

Grote voordelen van dit type menger zijn:

- Nauwelijks restmateriaal bij productwissel
- Grote doorloop capaciteit

Slootweg

Slootweg, marktleider in de Horticultuur en Substraten industrie.

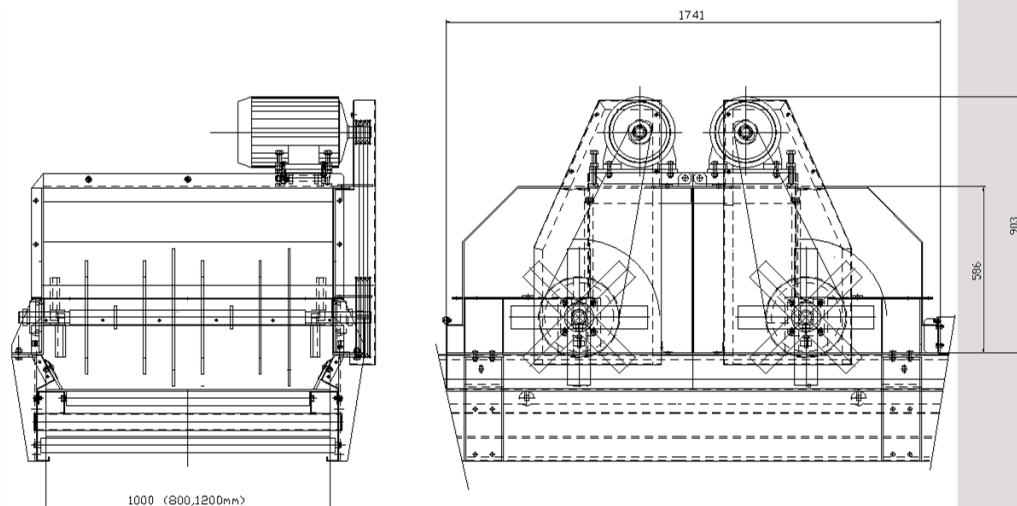
Wij zijn producent en leverancier van betrouwbare computer-gestuurde meng- en zeef-installaties, brekers, molens en hightech verpakkingssystemen.

De installaties vinden wereldwijd hun toepassing in de substraten industrie, bouwstoffen industrie en de recycling industrie.

Het project management is klantgericht en resulteert altijd in een oplossing die past bij de behoefte van de klant en voldoet aan de vereiste normeringen.

Ons werkgebied en kennis van producten en regelgeving is mondiaal.

Bandmenger



Slootweg Machinefabriek B.V.
J.C. Beetslaan 167
2131 AL Hoofddorp
T +31 (0)23 5689070
E info@slootweg.com
www.slootweg.com

