



## Hamermolen HM

De hamermolen is geschikt voor het vermalen van diverse veensoorten en kleimengsels. De molen is voorzien van een rondsel met scharnierende hamers. Door de hoge rotatiesnelheid en de daarbij optredende centrifugale kracht worden de hamers met kracht tegen de slagplaat gedrukt waarbij het materiaal wordt gebroken. De slagplaat is door middel van een schroefspindel traploos instelbaar ten opzichte van het rondsel, waardoor verschillende fracties mogelijk zijn. De woelaras in de instortkap van de hamermolen doseert het materiaal naar het rondsel. Door ruime in- en uitstortopeningen bestaat er geen kans op verstopping. De hamermolen is in drie breedtematen verkrijgbaar namelijk 800, 1000 en 1200 mm breed.

## Slootweg

Slootweg, marktleider in de Horticultuur en Substraten industrie.

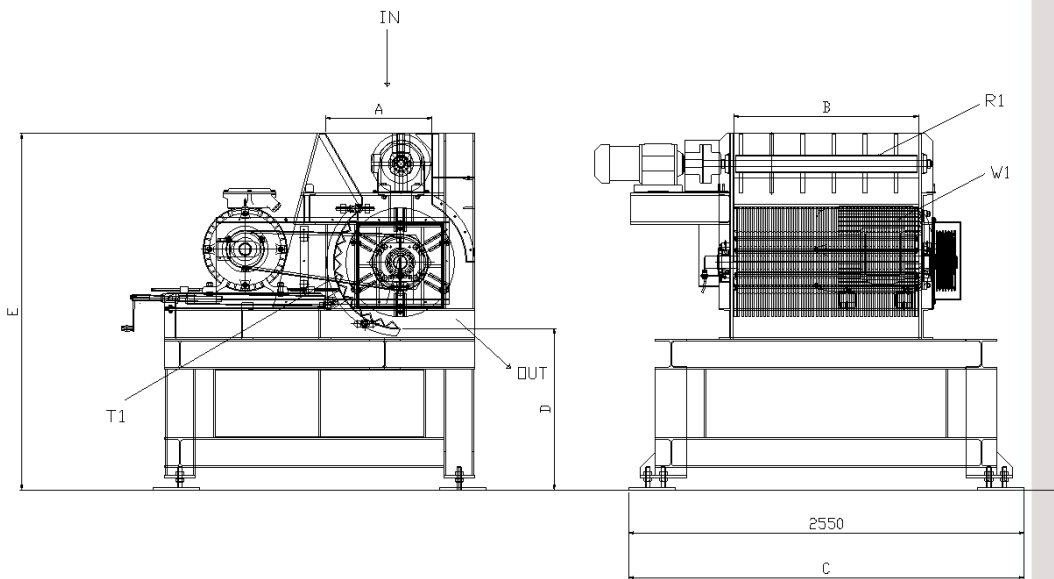
Wij zijn producent en leverancier van betrouwbare computer-gestuurde meng- en zeef-installaties, brekers, molens en hightech verpakkingssystemen.

De installaties vinden wereldwijd hun toepassing in de substraten industrie, bouwstoffen industrie en de recycling industrie.

Het project management is klantgericht en resulteert altijd in een oplossing die past bij de behoefte van de klant en voldoet aan de vereiste normeringen.

Ons werkgebied en kennis van producten en regelgeving is mondiaal.

# Hamermolen HM



R1 = Woeleras  
 W1 = Rondsel met hamers  
 T1 = Slagplaat

Type	800 mm	1000 mm	1200 mm
A	586 mm	686 mm	686 mm
B	800 mm	1000 mm	1200 mm
C	1850 mm	2350 mm	2550 mm
D	1040 mm*	1040 mm*	1040 mm*
E	2295 mm*	2295 mm*	2295 mm*

\* Minimale inbouwmaat



Slootweg Machinefabriek B.V.  
 J.C. Beetslaan 167  
 2131 AL Hoofddorp  
**T** +31 (0)23 5689070  
**E** info@slootweg.com  
**www.slootweg.com**

