



## Mengtrommel

Het op een goede manier mengen van de verschillende basismaterialen en toeslagstoffen is van groot belang voor de kwaliteit van het eindproduct. De mengtrommel is speciaal ontwikkeld voor het verkrijgen van een goede homogeniteit. Door mengschoppen die in de trommel zijn aangebracht, wordt het materiaal omgewoeld. De aanvoerband en de afvoerband worden voorzien van een goede afdichting waardoor er een minimum aan stofvorming ontstaat.

## Slootweg

Slootweg, marktleider in de Horticultuur en Substraten industrie.

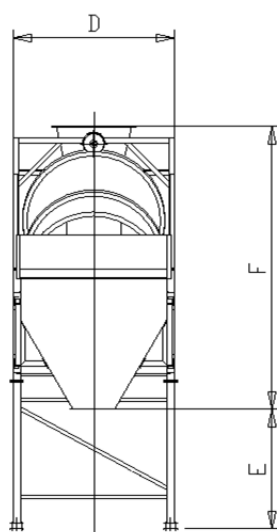
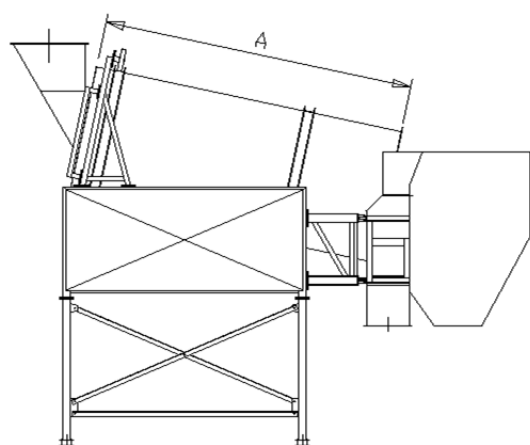
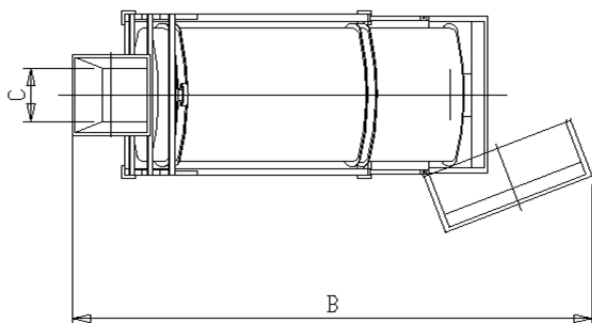
Wij zijn producent en leverancier van betrouwbare computer-gestuurde meng- en zeef-installaties, brekers, molens en hightech verpakkingssystemen.

De installaties vinden wereldwijd hun toepassing in de substraten industrie, bouwstoffen industrie en de recycling industrie.

Het project management is klantgericht en resulteert altijd in een oplossing die past bij de behoefte van de klant en voldoet aan de vereiste normeringen.

Ons werkgebied en kennis van producten en regelgeving is mondiaal.

# Mengtrommel



	mm
A	3500
B	5842
C	600
D	1810
E	Min. 1345
F	3182



Slootweg Machinefabriek B.V.  
J.C. Beetslaan 167  
2131 AL Hoofddorp  
T +31 (0)23 5689070  
E info@slootweg.com  
[www.slootweg.com](http://www.slootweg.com)

