



Trildosering TD50

Deze trildosering voor toeslagstoffen is uitermate geschikt voor het doseren van korrel- en poedervormig materiaal. De dosering is gebaseerd op het principe "LOSS IN WEIGHT". Het systeem is voorzien van een weegschaal die elektronisch wegen en controleren mogelijk maakt. De opbrengst wordt bepaald door de regelbare trilmotor. De opbrengst varieert van 10 tot 150 gram per minuut. De standaard trechter heeft een inhoud van 9 liter.



Slootweg

Slootweg, marktleider in de Horticultuur en Substraten industrie.

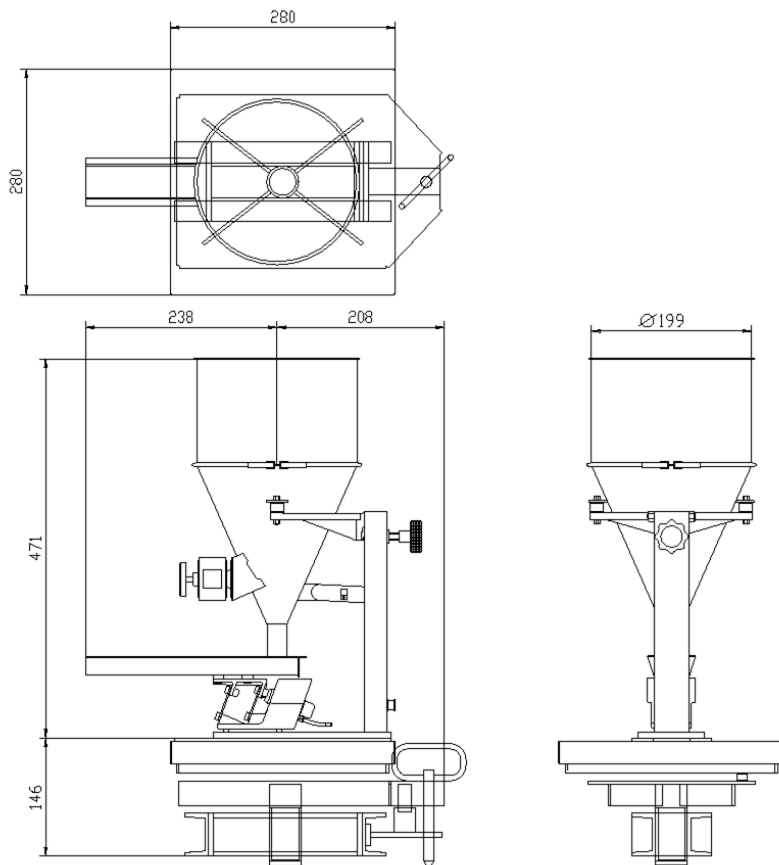
Wij zijn producent en leverancier van betrouwbare computer-gestuurde meng- en zeef-installaties, brekers, molens en hightech verpakkingssystemen.

De installaties vinden wereldwijd hun toepassing in de substraten industrie, bouwstoffen industrie en de recycling industrie.

Het project management is klantgericht en resulteert altijd in een oplossing die past bij de behoefte van de klant en voldoet aan de vereiste normeringen.

Ons werkgebied en kennis van producten en regelgeving is mondiaal.

Trildosering TD50



Min. kg/m³

Max. kg/m³

TD50

0,05

1,00



Slootweg Machinefabriek B.V.

J.C. Beetslaan 167

2131 AL Hoofddorp

T +31 (0)23 5689070

E info@slootweg.com

www.slootweg.com

