



Trildosering TD700

Deze trildosering voor toeslagstoffen is uitermate geschikt voor het doseren van korrel- en poedervormig materiaal. De dosering is gebaseerd op het principe "LOSS IN WEIGHT". Het systeem is voorzien van vier loadcellen die elektronisch wegen en controleren mogelijk maken. De opbrengst wordt bepaald door de regelbare trilmotor. De dosering is in drie verschillende grootten leverbaar, namelijk TD300, TD500 en TD700. De opbrengst varieert van 100 gram tot 1 kg per minuut en 1 kg tot 20 kg per minuut.

Slootweg

Slootweg, marktleider in de Horticultuur en Substraten industrie.

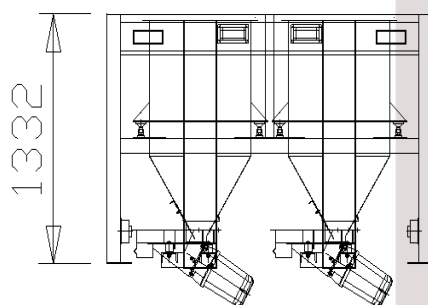
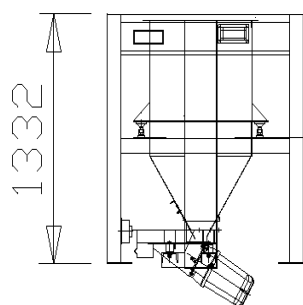
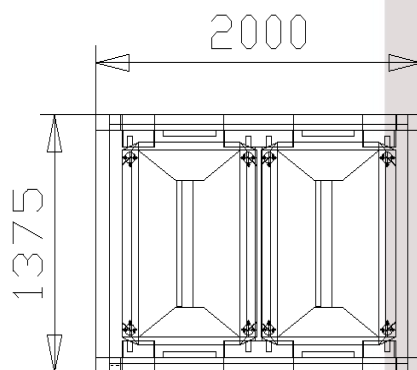
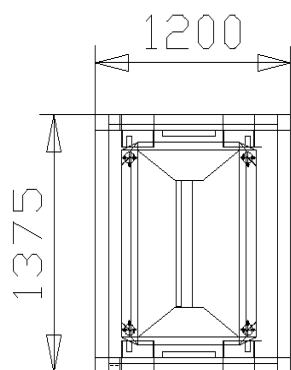
Wij zijn producent en leverancier van betrouwbare computer-gestuurde meng- en zeef-installaties, brekers, molens en hightech verpakkingssystemen.

De installaties vinden wereldwijd hun toepassing in de substraten industrie, bouwstoffen industrie en de recycling industrie.

Het project management is klantgericht en resulteert altijd in een oplossing die past bij de behoefte van de klant en voldoet aan de vereiste normeringen.

Ons werkgebied en kennis van producten en regelgeving is mondiaal.

Trildosering TD700



Enkele frame

Dubbele Frame

	Min. kg/m ³	Max. kg/m ³
TD300	0,10	4,00
TD700	0,50	8,00



Slootweg Machinefabriek B.V.
J.C. Beetslaan 167
2131 AL Hoofddorp
T +31 (0)23 5689070
E info@slootweg.com
www.slootweg.com

