



Flacher Bandförderer für Sturzgut

Der Bandförderer bringt das Sturzgut von Punkt A zu Punkt B. Der Bandförderer wird in verschiedenen standardisierten Breitengrößen produziert. Die Bandlänge ist variabel, mit einem Mehrfachen von 250 mm steigend. Damit eine gute Abdichtung entsteht, werden Ein- und Ausschüttkappen der Lage angepasst. Mit einer Frequenzregelung (Option) können variable Geschwindigkeiten verwirklicht werden. Wenn der Bandförderer draußen aufgestellt wird, kann er zum Teil oder vollständig überdacht werden.

Slootweg

Slootweg, ein führendes Unternehmen in der Gartenbau- und Substrat-Industrie.

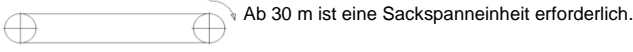
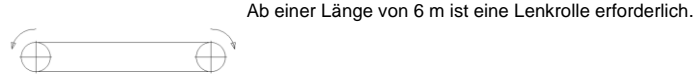


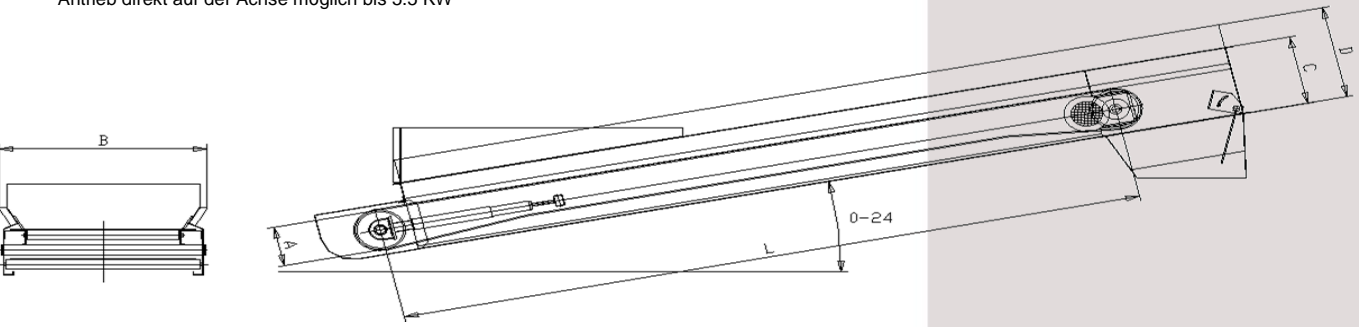
Wir sind Hersteller und Lieferant von zuverlässigen computer-gesteuerten Misch- und Siebanlagen, Brechern, Mühlen und High-Tech-Verpackungssystemen.

Die Anlagen finden weltweit Anwendung in der Substrat-Industrie, Baustoff-Industrie und der Recycling-Industrie.

Das Projektmanagement ist maßgeschneidert und bietet immer eine Lösung, die den Bedürfnissen des Kunden und den erforderlichen Normen entspricht.

Unser Arbeitsbereich und Kenntnis der Produkte und Vorschriften ist global.

Flacher Bandförderer für Sturzgut

	Standard: Bandwinkel max. 24° (abhängig vom Produkt)
	Zwei Drehrichtungen
	Knickband; Bandwinkel max. 24°(abhängig vom Produkt)
	Verfahrbar; Bandwinkel 0,Max. Bandlänge 8500 mm; ein oder zwei Drehrichtungen.
	

Breite	600	800	1000	1200
A	219	219	219	219
B	698	898	1098	1298
C	378	378	378	378
D	508	508	508	508
Mindestlänge für L	1500	2000	2000	3000

Material, das die Eigenschaft hat auf dem Band rückwärts zu laufen, wie Granulat oder Sand, beschränkt den Bandwinkel auf maximal 10°.



Slootweg Machinefabriek B.V.
 J.C. Beetslaan 167
 2131 AL Hoofddorp
T +31 (0)23 5689070
E info@slootweg.com
www.slootweg.com

